



ELECTRONIC 7-DAY WATER HEATER TIME SWITCHES MODELS EH10 AND EH40 WITH BATTERY CARRYOVER

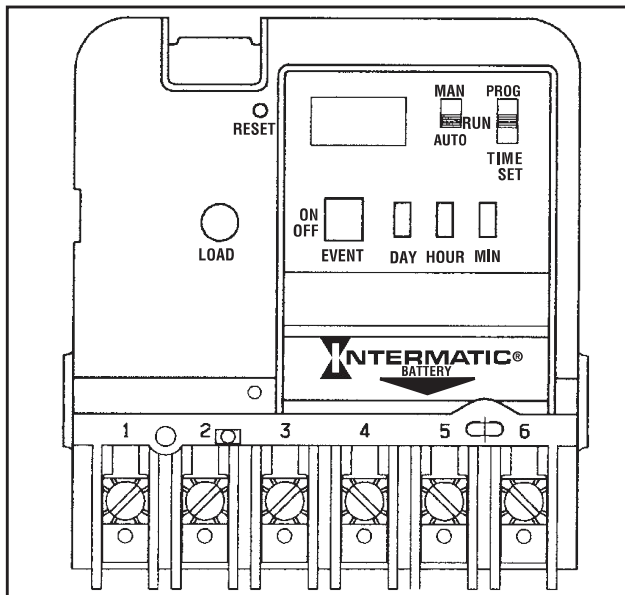


Fig.1

OWNER/INSTALLER INSTRUCTION MANUAL

ATTENTION: READ CAREFULLY BEFORE ATTEMPTING TO INSTALL YOUR INTERMATIC TIME SWITCH. FAILURE TO COMPLY WITH INSTRUCTIONS COULD RESULT IN PERSONAL INJURY AND/OR PROPERTY DAMAGE! RETAIN FOR FUTURE REFERENCE.

MANUAL (MAN) - AUTOMATIC (AUTO)

(See Fig. 1)

- **MANUAL:** Bypasses your program completely; timer will not resume program until you return switch to AUTO mode position.
- **AUTOMATIC:** For automatically switching at ON/OFF times; accurate to-the-minute.

PROGRAM (PROG) - RUN - TIME SET

- **PROGRAM:** Use this position when programming.
- **RUN:** Use this position for normal operation. Be sure to return to RUN after setting time and program.
- **TIME SET:** Use this position to set day and time of day.

ON/OFF - EVENT (the large push button) - Serves a dual purpose

- **EVENT:** Used for programming (active only when switch is set at PROG)
- **ON/OFF:** Override (active only when switch is set at RUN); turns load ON if already off or OFF if already on. Timer automatically resumes program cycle only when slide switch is in AUTO. Note that this button is also accessible without opening the enclosure.

SPECIFICATIONS:

Clock Voltage - Model EH40 - 240V. A.C., 50/60 Hz
EH10 - 120V. A.C., 50/60 Hz

Power Consumption - EH10 - 1.0 W. Max. EH40 - 3.0 W. Max..

Contact Configuration - EH10 (SPST) Single pole-single throw model-EH40(DPST) Double pole-single throw model

Switch Rating (Per Pole) -

- 30 amp inductive/resistive - 120-240V. A.C., 60 Hz
- 1 H.P. 120V. A.C., 60 Hz.
- 1-1/2 H.P. 240V. A.C., 60 Hz.
- 5 amp tungsten, 120-240V. A.C., 60 Hz.

Set Points (Events) - 12 total (6 ON/6 OFF) - Can be assigned in any combination to weekdays, weekend days, daily or weekly operation providing up to a maximum of 84 weekly operations (42 ON/42 OFF).

Battery Powered Clock Operation - 3 years minimum, AA industrial grade alkaline supplied with time switch.

Minimum ON/OFF Time - 1 Minute

Maximum ON/OFF Time - 6 days 23 hours 59 minutes

Shipping Weight - 2.37 Lbs. (1.05 Kg)

Case - Drawn steel, 7-3/4" (19.7 cm) high, 5" (12.7cm) wide, 3" (7.6 cm) deep; gray finish with lockable spring hasp, clear see-through viewing window and external override.

Knockouts - Combination of 1/2 - 3/4" (one on back and each side, two on bottom)

Wire Size - AWG #10 through #18

GENERAL SAFETY INFORMATION:

WARNING: DISCONNECT THE POWER TO THE TIME SWITCH AND THE LOADS BEFORE INSTALLING THIS TIME SWITCH.

1. Mount the time switch in the desired location using the three mounting holes which are provided. Mount the time switch at eye level, if possible, providing sufficient room to the left of the enclosure for the cover to swing open fully. (See Fig. #2). The time switch mechanism does not need to be removed from the enclosure to mount the time switch since the top mounting hole is a slotted type mounting hole. Secure a screw or other fastener at eye level. The head of the screw of fastener should be slightly larger than the narrow portion of the slotted hole to ensure that the time switch is securely held in place. The remaining two mounting holes provide a means to secure the time switch.
2. If you do remove the mechanism, refer to Figure #3 and remove the mechanism from the case by depressing the catch at the top of the case and pulling out. **CAUTION: DO NOT TOUCH THE CIRCUIT BOARD COMPONENTS SINCE STATIC DISCHARGE COULD DAMAGE THE MICROPROCESSOR.**

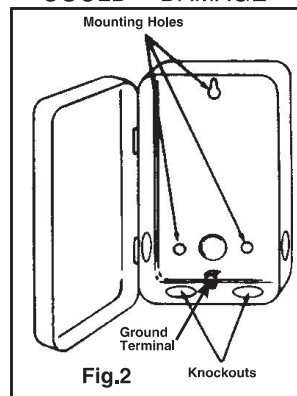


Fig.2

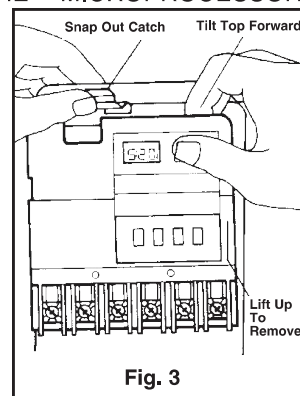


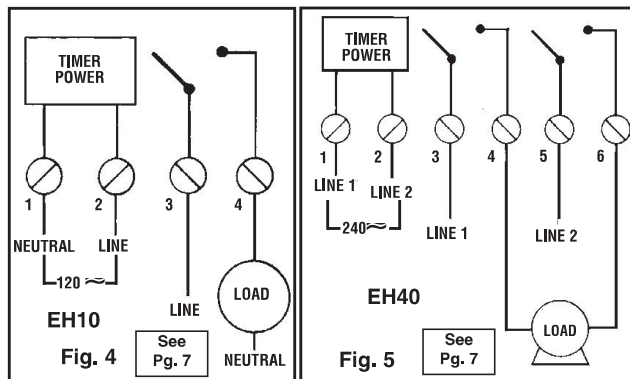
Fig. 3

3. Replace the mechanism in the case if it has been removed, making sure to engage ribs at sides of mechanism between ears at sides of case before snapping in place.
4. Lift the left side of the insulator off of the retaining post and pivot it up and away to expose the terminal screws.
5. Strip the supply and load wires by removing 1/2 inch of insulation. **DO NOT USE ALUMINUM WIRE.** Insert the wire ends under the proper terminal plates and tighten the screws firmly. Use any size wire, AWG #10 through #18. Connect ground wire to grounding terminal at bottom of case.
6. Replace the plastic insulator.
7. Follow instructions for battery installation. Be sure that the battery is functioning properly. This can be checked by seeing that the display is visible. If the display has scrambled information, check to be sure that the polarity orientation of the battery is as shown on the cover label, then press the RESET switch and hold for at least two seconds. Note that the battery can easily be replaced without removing the time switch mechanism or field wiring. Simply press in and downward (in the direction of the arrow) on the battery cover which is identified with the word "Battery". It is recommended that the battery be replaced with a "AA" industrial grade alkaline cell at two to three

year intervals as part of the normal time switch maintenance observing battery polarity markings when installing. No other maintenance is required.

8. Place the slide switches in the AUTO and RUN position.
9. Reapply power to the time switch.
10. Press the recessed reset switch for at least two seconds. The display will show 12:00 A.M. and MO. Note that the days of the week are identified with the first two letters of the day (MO for Monday). The timer is now ready for programming. Refer to the examples which follow and enter the scheduled events (set points) required. Assign each of the 12 set points (EVENTS) entered to whichever day or groups of days of the week you wish an ON or OFF operation to occur.

Set Point = Event = ON = OFF



PROGRAMMING STEPS: SET CURRENT DAY AND TIME

Slide switch to TIME SET. Push DAY until current day shows, then push HOUR until current hour AM or PM shows. Now push MINUTE until current minute shows. Clock is now set. Follow same procedure after replacing battery or changing time (such as for daylight saving time).

SET YOUR PROGRAM

Slide switch to PROG. Display will look like this: (-:- -)

- Press DAY until desired program period shows (see choices in "PROGRAM PERIOD OPTIONS" section above).
- Press HOUR until desired "ON 1" hour shows (that is, the first time each day of the program period that you want the load to turn ON).
- Press MINUTE until desired minute shows.
- Press EVENT to program time for ON 1 (and to advance to programming for OFF 1).
- Press DAY again until all seven days of the week show (or until another desired program period option shows; see "PROGRAM PERIOD OPTIONS").
- Press HOUR again until desired "OFF 1" hour shows (that is, the first time each day of the program period that you want the devices to turn OFF).
- Press MINUTE until desired minute shows.
- Press EVENT to set time for OFF 1. You may now begin setting ON 2, a second ON time, for the same program period, OR press DAY to change to a different program period.
- Repeat above procedure until all desired ON/OFF programs are set.

PLEASE NOTE: Before you program your timer, or when you remove the battery, or when you use the RESET, pressing EVENT will display the bar symbol -:- ON 1. Repeated pressing of EVENT will display all the way through the final bar symbol -:- OFF 6. Once you program your timer, however, each actual time setting you make will replace the bar symbol. While programming, each time you press EVENT you will advance to the next EVENT.

PROGRAM PERIOD OPTIONS:

Your timer gives you up to 6 different ON and 6 different OFF settings per program period. You can use all 6 settings per period, or as few as you like. A program period covers one of these:

- **ALL 7 DAYS OF THE WEEK** combined into one - display shows: MO TU WE TH FR SA SU.
- **MONDAY THRU FRIDAY** combined into one - display shows: MO TU WE TH FR.
- **SATURDAY AND SUNDAY** combined into one - display shows: SA SU

- **EACH INDIVIDUAL DAY OF THE WEEK** - display shows only that day.
- **BLANKDAY EXPLANATION** - "BLANKDAY" follows Sunday after last push of DAY button (when the lower slide switch is set at PROGRAM). The purpose of the BLANKDAY is to disable a program setting on a day.

Program periods with days "combined into one" help you make settings for those multiple days quickly and conveniently while using only one ON/OFF pair. When you set such a program period, all settings will be identical for every day of that period.

PERSONAL PROGRAM EXAMPLES

DAY CHECKS	EVENTS ON TIMES	OFF TIMES	DISPLAYED	DAYS & TIMES DISPLAYED
EXAMPLE 1 MO TU WE TH FR SA SU	5:00 PM	10:00 PM	ON 1 OFF 1	MO TU WE TH FR SA SU 5:00 PM
EXAMPLE 2 MO TU WE TH FR PM SA SU	6:00 PM 4:00 PM	10:00 PM 8:00 PM	ON 1 OFF 1 ON 2 OFF 2	MO TU WE TH FR 6:00 PM MO TU WE TH FR 10:00 PM SA SU 4:00 PM SA SU 8:00 PM
EXAMPLE 3 MO TU WE TH FR MO TU WE TH FR SA SU	6:00 AM 5:30 PM 3:00 PM	9:30 AM 11:15 PM 10:00 PM	ON 1 OFF 1 ON 2 OFF 2 ON 3 OFF 3	MO TU WE TH FR 6:00 AM MO TU WE TH FR 9:30 AM MO TU WE TH FR 11:15 PM SA SU 3:00 PM SA SU 10:00 PM
EXAMPLE 4 MO TU WE TH FR SA SU	8:00 PM 5:00 PM 7:00 PM	11:30 PM 2:20 PM (DAY AFTER) 10:30 PM	ON 1 OFF 1 ON 2 OFF 2 ON 3 OFF 3 ON 4 OFF 4 ON 5 OFF 5 ON 6 OFF 6	MO TU WE TH 8:00 PM MO TU WE TH 11:30 PM SU 7:00 PM SU 10:30 PM FR 5:00 PM MO 11:30 PM SA 5:00 PM TU 11:30 PM "BLANKDAY" --- WE 11:30 PM "BLANKDAY" --- TH 11:30 PM

NOTE: "-:- -" follows Sunday after last push of DAY button (when the slide switch is set at PROG). The purpose of the -:- - is to cancel a program setting on that day.

REVIEW YOUR PROGRAM

Slide switch to PROG. Press EVENT button to advance display to each ON or OFF setting. Check days and times displayed. To make a change, follow instructions under "SET YOUR PROGRAM". To delete a displayed set point, press DAY button until "-:- -" is displayed.

GENERAL FEATURES AND HINTS FOR TROUBLEFREE USE

- **BUTTON:** When you press a button, there is an advance of one time unit; holding a button down advances continuously until released.
- **MAINTENANCE:** With the exception of battery replacement at 2-3 year intervals, your Intermatic timer is maintenance-free.
- **AFTER THE INSTALLATION IS COMPLETED, THE LOCKABLE HASP SHOULD BE MOVED TO THE UP POSITION TO ENGAGE THE COVER WHEN IT IS CLOSED.**

LIMITED 1 YEAR WARRANTY

If within one (1) year from the date of purchase, this product fails due to a defect in material or workmanship, Intermatic Incorporated will repair or replace it, at its sole option, free of charge. This warranty is extended to the original household purchaser only and is not transferable. This warranty does not apply to: (a) damage to units caused by accident, dropping or abuse in handling, acts of God or any negligent use; (b) units which have been subject to unauthorized repair, opened, taken apart or otherwise modified; (c) units not used in accordance with instructions; (d) damages exceeding the cost of the product; (e) sealed lamps and/or lamp bulbs, LED's and batteries; (f) the finish on any portion of the product, such as surface and/or weathering, as this is considered normal wear and tear; (g) transit damage, initial installation costs, removal costs, or reinstallation costs.

INTERMATIC INCORPORATED WILL NOT BE LIABLE FOR INCIDENTAL OR CONSEQUENTIAL DAMAGES. SOME STATES DO NOT ALLOW THE EXCLUSION OR LIMITATION OF INCIDENTAL OR CONSEQUENTIAL DAMAGES, SO THE ABOVE LIMITATION OR EXCLUSION MAY NOT APPLY TO YOU. THIS WARRANTY IS IN LIEU OF ALL OTHER EXPRESS OR IMPLIED WARRANTIES. ALL IMPLIED WARRANTIES, INCLUDING THE WARRANTY OF MERCHANTABILITY AND THE WARRANTY OF FITNESS FOR A PARTICULAR PURPOSE, ARE HEREBY MODIFIED TO EXIST ONLY AS CONTAINED IN THIS LIMITED WARRANTY, AND SHALL BE OF THE SAME DURATION AS THE WARRANTY PERIOD STATED ABOVE. SOME STATES DO NOT ALLOW LIMITATIONS ON THE DURATION OF AN IMPLIED WARRANTY, SO THE ABOVE LIMITATION MAY NOT APPLY TO YOU.

This warranty service is available by either (a) returning the product to the dealer from whom the unit was purchased, or (b) mailing the product, along with proof of purchase, postage prepaid to the authorized service center listed below. This warranty is made by: Intermatic Incorporated/After Sales Service/7777 Winn Rd., Spring Grove, Illinois 60081-9698/815-675-7000 <http://www.intermatic.com> Please be sure to wrap the product securely to avoid shipping damage.



MINUTERIE ÉLECTRONIQUES DE 7 JOURS MODÈLE EH10 ET EH40 avec pile de secours

INSTRUCTIONS D'INSTALLATION ET MODE D'EMPLOI

ATTENTION: LIRE ATTENTIVEMENT LA PRÉSENTE NOTICE AVANT D'EFFECTUER L'INSTALLATION DE LA MINUTERIE INTERMATIC. LE NON-RESPECT DES INSTRUCTIONS RISQUE D'OCCASIONNER DES BLESSURES ET/OU DES DÉGATS MATÉRIELS! CONSERVER LA PRÉSENTE NOTICE POUR RÉFÉRENCE ULTÉRIEURE.

MANUEL-AUTOMATIQUE- (Voir Fig. 1)

- **MANUAL:** Mettez le commutateur en cette position pour contourner entièrement votre programme; la minuterie ne reprend la programmation que lorsque le commutateur est remis en position AUTOMATIC (AUTOMATIQUE).
- **AUTOMATIC:** Mettez le commutateur en cette position pour des horaires ON/OFF d'une précision à la minute.

PROGRAMMATION-EXÉCUTION-RÉGLAGE D'HORAIRE

- **PROGRAM (PROGRAMMATION):** Mettez le commutateur en cette position pour la programmation.
- **RUN (EXÉCUTION):** Mettez le commutateur en cette position pour un fonctionnement normale.
- **TIME SET (RÉGLAGE D'HORAIRE):** Mettez le commutateur en cette position pour programmer l'heure.

BOUTON DOUBLE-FONCTION

- Programmation **EVENT (ÉVÈNEMENT)** (fonction activée seulement lorsque le commutateur est mis en position **PROGRAM**)
- Reprise de contrôle **ON/OFF** (fonction activée seulement lorsque le commutateur est mis en position **RUN**); active la marche des dispositifs s'ils sont déjà en arrêt ou leur arrêt s'ils sont déjà en marche. La minuterie reprend automatiquement le programme à partir du prochain cycle.

SPÉCIFICATIONS

Tension de l'Horloge

EH10 - 120 VCA, 50/60 Hz
EH40 - 240 VCA, 50/60 Hz

Consommation d'électricité

EH10 - 1.0 Watts max. EH40 - 3.0 Watts max.

Configuration des contacts

Model EH10 Unipolaire/Unidirectionnel
Model EH40 Bipolaire/Unidirectionnel

Valeurs Nominales des Contacts (par pôle)

- 30 A. Inductif/Resistif 120/240 VAC, 60 Hz
- 1 CH, 120 VAC, 60 Hz
- 1-1/2 CH, 240 VAC, 60 Hz
- 5 A. Tungstene 120/240 VAC, 60 Hz

Points Reglables (Evenements) Votre minuterie fournit jusqu'à 6 différents relages d'arrêt par période de programmation. Vous pouvez les utiliser tous le 6 en une seule période ou n'en utiliser que le nombre qui vous convient.

Dispositif de pile de secours 3 ans minimum.

Duree Marche/Arrêt min. - 1 min.

Duree Marche/Arrêt max. - 6 jours, 23 heures, 59 min.

Poids a l'expédition - 2.37 lbs (1.05 kg)

Boîtier - Acier embouti 7-3/4 po (19.7 cm) de haut, 5 po (12.7 cm) de large, 3 po (7.6 cm) de profondeur; fini gris avec fermeture à clé.

Debouchures - Combinaison 1/2 - 3/4" (Voir Fig. 2)

Fils - Pour réaliser toutes les connexions utiliser des conducteurs en cuivre.

INSTRUCTIONS GÉNÉRALES DE SÉCURITÉ

AVERTISSEMENT: Couper le courant à la source avant d'installer la minuterie et les dispositifs commandés ou avant d'effectuer une intervention quelconque.

1. Se conformer à tous les codes électriques et de sécurité locaux.
2. Si l'interrupteur de coupure du courant n'est pas visible pendant le travail, le verrouiller en position d'arrêt et y apposer une étiquette en vue de prévenir toute mise en marche accidentelle.
3. Le boîtier de cette minuterie doit être mis à la terre.
4. Ne pas dépasser la capacité maximale de courant de cette minuterie.
5. Toujours remettre en place l'isolateur de borne en plastique avant de mettre la minuterie sous tension.

INSTALLATION

1. Monter la minuterie à l'endroit voulu au moyen des trois trous de montage prévus à cette effet. Monter la minuterie à hauteur des yeux, si possible, et en laissant suffisamment de place à la gauche du boîtier pour permettre au couvercle de s'ouvrir complètement. (Voir Fig. 2) Il n'est pas nécessaire de retirer le mécanisme de la minuterie de son boîtier pour effectuer le montage étant donné que le trou de montage supérieur est du type à fente. Placer une vis ou un autre dispositif de fixation dans la paroi à hauteur des yeux. La tête de la vis ou du dispositif doit être légèrement plus grosse que la partie étroite du trou de montage de façon à ce que la minuterie soit fermement fixée à son emplacement. Les deux autres trous de montage sont accessibles sans qu'il soit nécessaire de démonter le mécanisme de la minuterie. Ils assureront un montage permanent et stable de la minuterie.
2. Si l'on retire le mécanisme de la minuterie de son boîtier, procéder comme indiqué à la Figure 3 en pesant sur l'ergot qui dépasse du haut du boîtier et en tirant sur ce dernier. **ATTENTION: NE PAS TOUCHER LES COMPOSANTS DE LA PLAQUETTE DE CIRCUIT. UNE DÉCHARGE D'ÉLECTRICITÉ STATIQUE RISQUE D'ENDOMMAGER LE MICROPROCESSEUR.**
3. Replacer le mécanisme dans le boîtier le cas échéant.
4. Soulever le côté gauche de l'isolateur du point d'attache et le faire pivoter vers le haut et vers l'extérieur pour exposer la barrette à bornes.
5. Dénuder les fils d'alimentation et de charge en enlevant 1/2 po (1.2 cm) d'isolant. **NE PAS UTILISER DE FILS D'ALUMINUM.** (Voir Fig. 4 ou 5.) Insérer les extrémités des fils dans les plaques de borne appropriées et resserrer les vis fermement. Utiliser des fils AWG #10 à 18. Relier le fil de terre à la borne prévue à cet effet en bas du boîtier.
6. Replacer l'isolateur en plastique.
7. S'assurer que la pile fonctionne bien. Ceci peut se faire en s'assurant que, l'affichage est bien allumé. Si l'affichage donne des informations brouillées, peser sur l'interrupteur de RAZ (RESET) et le maintenir enfoncé pendant trois à cinq secondes. On notera que la pile est montée en usine et qu'elle se remplace facilement sans avoir, à démonter le mécanisme de la minuterie ni le câblage. Il suffit de peser vers l'intérieur et vers le bas (dans la direction de la flèche sur le couvercle de la pile (où est inscrit le mot "Battery")). Il est recommandé de remplacer la pile par une pile industrielle de type AA standard tous les deux ou trois ans en prenant soin de respecter les indications de polarité de la pile. Ceci fait partie de l'entretien normal de la minuterie et aucun autre entretien n'est requis.
8. Placer les sélecteurs en position AUTO (automatique) et RUN.
9. Remettre la minuterie sous tension.
10. Peser sur l'interrupteur de RAZ (RESET) pendant trois à cinq secondes. L'affichage indique alors 12:00 A..M. 1. La minuterie est prête à être programmée. Se reporter au tableau ci-bas et entrer les événements aux heures voulues. Assigner chacun des entrées à n'importe quel(s) jour(s) de la semaine où l'on desire que la minuterie mette un dispositif commandé sous tension ou hors tension. On notera que la programmation de deux arrêts consécutifs permet à l'utilisateur de mettre un dispositif sous tension manuellement, après les heures normales de travail par exemple, et de laisser la minuterie le mettre hors tension automatiquement. Ceci permet d'économiser de l'énergie après les heures normales d'occupation des locaux tout en permettant une extinction ou un arrêt automatique du dispositif. On notera de même qu'il est possible de programmer plusieurs arrêts consécutifs, ce qui offre alors plusieurs heures d'extinction ou d'arrêt automatique des dispositifs.

RÉGLER JOUR ET HEURE ACTUELS

Faites glisser le commutateur en position **TIME SET**. Appuyez sur **DAY** jusqu'à ce que le jour actuel apparaisse. Appuyez ensuite sur **HOURL** jusqu'à ce que l'heure actuelle apparaisse.

Appuyez enfin sur **MINUTE** jusqu'à ce que la minute actuelle apparaisse. L'horloge est maintenant réglée. Suivre les mêmes étapes pour remplacer la batterie ou pour modifier l'heure (par exemple pour l'heure d'été).

RÉGLEZ VOTRE PROGRAMME

Faites glisser le commutateur en position **PROGRAM**. L'affichage présente l'aspect suivant: (- : -)

- Appuyez sur **DAY** jusqu'à ce que la période de programmation voulue apparaisse (voir les options citées plus haut en section **OPTIONS DE PÉRIODES DE PROGRAMMATION**).
- Appuyez sur **HEURE** jusqu'à ce que l'heure **ON 1** voulue apparaisse (c'est l'heure à laquelle vous voulez que les dispositifs se mettent en marche une première fois pour chaque jour de la période du programme).
- Appuyez sur **MINUTE** jusqu'à ce que la minute voulue apparaisse.
- Appuyez sur **EVENT** pour régler l'heure de **ON 1** (ainsi que pour passer à la programmation de **OFF 1**).
- Appuyez encore une fois sur **DAY** jusqu'à ce que les sept jours de la semaine apparaissent tous (ou jusqu'à ce qu'une autre option voulue de période de programmation apparaisse; voir les options citées plus haut en section **OPTIONS DE PÉRIODES DE PROGRAMMATION**).
- Appuyez encore une fois sur **HOURL** jusqu'à ce que l'heure **OFF 1** voulue apparaisse (c'est l'heure à laquelle vous voulez que les dispositifs s'arrêtent une première fois pour chaque jour de la période du programme).
- Appuyez sur **MINUTE** jusqu'à ce que la minute voulue apparaisse.
- Appuyez sur **EVENT** pour régler l'heure de **OFF 1**. Vous pouvez maintenant, soit commencer à régler **ON 2**, qui est une deuxième occasion de marche pour la même période de programme, soit appuyer sur **DAY** pour passer à une autre période de programmation.
- Répéter les étapes ci-dessus jusqu'à ce que tous les programmes **ON/OFF** voulus soient réglés.

EXEMPLE...

REMARQUE: "BLANK DAY" (JOUR LAISSÉ EN BLANC) fait suite au dimanche après la dernière fois que le bouton **DAY** est appuyé (lorsque le commutateur inférieur est mis en position **PROGRAM**).

REMARQUE Avant de programmer votre minuterie ou lorsque vous retirez la batterie, ou encord lorsque vous utilisez le port **RESET**, le symbole - : - **ON 1** s'affichera lorsque vous appuyez sur **EVENT**. Chaque répétition de **EVENT** fera avancer l'affichage jusqu'au symbole final - : - **OFF 6**. Cependant, une fois la minuterie programmée, chaque réglage que vous effectuez remplacera le symbole. En cours de programmation, chaque fois que vous appuyez sur **DAY**, vous avancez à la prochaine période de programmation.

OPTIONS DE PÉRIODES DE PROGRAMMATION

Votre minuterie fournit jusqu'à 6 différents réglages de marche et 6 différents réglages d'arrêt par période de programmation. Vous pouvez les utiliser tous le 6 en une seule période ou n'en utiliser que le nombre qui vous convient. Une période de programmation peut compter l'un des intervalles suivants:

- **TOUS LES 7 JOURS DE LA SEMAINE** combinés en une seule période - l'affichage, indique **MO TU WE TH FR SA SU (LU MA ME JE VE SA DI)**.
- **DU LUNDI AU VENDREDI** combinés en une seule période - l'affichage indique **MO TU WE TH FR (LU MA ME JE VE)**.
- **SAMEDI ET DIMANCHE** combinés en une seule période - l'affichage indique **SA SU (SA DI)**.
- **CHAQUE JOUR DE LA SEMAINE INDIVIDUELLEMENT** - l'affichage indique seulement le jour actuel.

Les périodes de programmation composés de jours "combinés en une seule période" vous aident à programmer rapidement et commodément ces jours multiples. Lorsque vous programmez ce type de période, tous les réglages seront identiques pour chaque jour compris dans la période.

EXEMPLES DE PROGRAMMATION PERSONNALISÉE

JOURS SELECTIONNES	HEURES DE MARCHÉ	HEURES D'ARRÊT	ÉVÉNEMENTS AFFICHÉS	JOURS ET HEURES AFFICHÉS
EXEMPLE 1 MO TU WE TH FR SA SU	5:00 PM	10:00 PM	ON 1 OFF 1	MO TU WE TH FR SA SU 5:00 PM MO TU WE TH FR SA SU 10:00 PM
EXEMPLE 2 MO TU WE TH FR	6:00 PM	10:00 PM	ON 1 OFF 1	MO TU WE TH FR 6:00 PM MO TU WE TH FR 10:00 PM
SA SU	4:00 PM	8:00 PM	ON 2 OFF 2	SA SU 4:00 PM SA SU 8:00 PM
EXEMPLE 3 MO TU WE TH FR	6:00 AM	9:30 PM	ON 1 OFF 1	MO TU WE TH FR 6:00 AM MO TU WE TH FR 9:30 AM
MO TU WE TH FR	5:30 PM	11:15 PM	ON 2 OFF 2	MO TU WE TH FR 5:30 PM MO TU WE TH FR 11:15 PM
SA SU	3:00 PM	10:00 PM	ON 3 OFF 3	SA SU 3:00 PM SA SU 10:00 PM
EXEMPLE 4 MO TU WE TH	8:00 PM	11:30 PM	ON 1 OFF 1	MO TU WE TH FR SA SU 8:00 PM MO TU WE TH FR SA SU 2:30 AM
FR SA	5:00 PM	2:30 AM (DAY AFTER)	ON 2 OFF 2	SU 7:00 PM SU 10:30 PM
SU	7:00 PM	10:30 PM	ON 3 OFF 3	FR 5:00 PM MO 11:30 PM
			ON 4 OFF 4	SA 5:00 PM TU 11:30 PM
			ON 5 OFF 5	"BLANKDAY" - : - WE 11:30 PM
			ON 6 OFF 6	"BLANKDAY" - : - TH 11:30 PM

VÉRIFIEZ VOTRE PROGRAMME

Faites glisser le commutateur inférieur à la position **PROGRAM**. Appuyez sur le bouton **EVENT** pour faire avancer l'affichage à chaque réglage ultérieur **ON** ou **OFF**. Vérifiez les jours et les heures affichés. Pour toute modification, l'affichage à chaque réglage ultérieur **ON** ou **OFF**. Vérifiez les jours et les heures affichés. Pour toute modification, suivre les instructions données plus haut en section **RÉGLEZ VOTRE PROGRAMME**

CARACTÉRISTIQUES ET CONSEILS PRATIQUES

- **BOUTONS:** Lorsque vous appuyez sur un bouton, le réglage avance chaque fois d'une unité raire; si le bouton est maintenu enfoncé, le réglage avance en continu jusqu'à ce que le bouton soit relâché.
- **MAINTENANCE:** Il ne vous reste qu'à profiter du niveau supérieur de sécurité, d'économie en énergie et de commodité que vous en obtiendrez.
- **APRÈS AVOIR TERMINÉ L'INSTALLATION, ON DOIT METTRE LE FERMOIR VERROUILLABLE EN POSITION VERTICALE POUR ENGAGER LE COUVERCLE LORSQU'IL EST FERMÉ.**

GARANTIE LIMITÉE DE 1 AN

Si dans un délai de un (1) an à compter de la date d'achat, ce produit s'avère défectueux pour vice de matériau ou de fabrication, Intermatic Incorporated le réparera ou le remplacera, la décision appartenant Intermatic Incorporated, sans frais. Cette garantie ne concerne que l'acheteur initial et n'est pas transférable. Cette garantie ne couvre pas : (a) dommages occasionnés par accident, chute ou abus lors de manipulations, cas fortuits ou toute négligence; (b) unités ayant subi à des réparations non autorisées, ouvertes, démontées ou modifiées d'une quelconque façon; (c) unités qui ne sont pas utilisées conformément aux instructions; (d) dommages supérieurs au coût du produit; (e) éclairage scellé et/ou ampoule, DEL et batteries; (f) la finition d'une partie du produit, telle que les rayures de surface et/ou le vieillissement climatique qui sont considérés comme une usure normale; (g) dommages ayant lieu pendant le transport, frais initiaux d'installation, de désinstallation ou de réinstallation.

INTERMATIC INCORPORATED N'ENDOSSE AUCUNE RESPONSABILITÉ QUANT AUX DOMMAGES ACCESSOIRES OU INDIRECTS. CERTAINES PROVINCES NE PERMETTENT PAS D'EXCLUSIONS OU DE LIMITATIONS AUX DOMMAGES ACCESSOIRES OU CONSÉCUTIFS, LA LIMITE INDIQUÉE CI-DESSUS PEUT NE PAS VOUS CONCERNER. CETTE GARANTIE CI-PRÉSENTES REMPLACE TOUTES AUTRES GARANTIES EXPRESSES OU TACITES. TOUTES LES GARANTIES TACITES Y COMPRIS LA GARANTIE DE COMMERCIALISATION ET CELLE D'ADAPTABILITÉ À DES FINS PARTICULIÈRES SONT MODIFIÉES CI-PRÉSENTES POUR N'EXISTER QUE TELLES QUELLES DANS CETTE GARANTIE LIMITÉE ET AURONT LA MÊME DURÉE DE VALIDITÉ QUE LA PÉRIODE DE GARANTIE INDIQUÉE CI-DESSUS. CERTAINES PROVINCES NE PERMETTENT PAS DE LIMITATIONS AUX TERMES DE LA DURÉE DE LA GARANTIE TACITE, LA LIMITE INDIQUÉE CI-DESSUS PEUT NE PAS VOUS CONCERNER.

Ce service sous garantie est disponible soit (a) en retournant le produit au dépositaire où vous avez acheté l'appareil, ou (b) en expédiant le produit par la poste, avec une preuve d'achat, affranchissement pré-payé au centre de service autorisé indiqué plus bas. Cet garantie fait par: Intermatic Incorporated/After Sales Service/7777 Winn Rd., Spring Grove, Illinois 60081-9698/815-675-7000 <http://www.intermatic.com> Veiller à bien emballer le produit afin qu'il ne subisse aucun dommage pendant l'expédition.

INTERMATIC INCORPORATED
SPRING GROVE, ILLINOIS 60081-9698



TIMER ELELCTRÓNICO DIGITAL PROGRAMABLE PARA 7 DIAS CON RESERVA de energia

FACIL DE PROGRAMAR Y UTILIZAR

Favor de leer todas las instrucciones. Su temporizador incluye una batería "AA" alcalina reemplazable que: 1) guarda el programa en caso de que suceda un corte de corriente, y 2) le ofrece una conveniente programación portátil sin la necesidad de enchufar el temporizador.

INSTRUCCIONES PARA EL COMPRADOR

ATENCIÓN: LEA LAS INSTRUCCIONES CON CUIDADO ANTES DE INSTALAR EL REGULADOR DE TIEMPO. SI FALLA EN SEGUIR LAS INSTRUCCIONES PUEDE RESULTAR EN HERIDAS PERSONALES O DAÑOS DE PROPIEDAD. MANTENGA LAS INSTRUCCIONES PAR FUTURA REFERENCIA.

MANUAL - AUTOMATIC

- **MANUAL:** Deslice el interruptor hasta esta posición para inactivar su programa completamente; el temporizador no reanudará el programa hasta que usted deslice el interruptor nuevamente hasta AUTOMATIC .
- **AUTOMATIC (automático):** Deslice el interruptor hasta esta posición para las horas de ON/OFF (encendido/apagado) correctas en punto.

PROGRAM - RUN - TIME SET

- **PROGRAM (programa):** Deslice el interruptor hasta esta posición cuando establezca el programa.
- **RUN:** Deslice el interruptor hasta esta posición para el funcionamiento normal.
- **TIME SET (programación de hora):** Deslice el interruptor hasta esta posición cuando programe la hora.

DUAL-USE BUTTON (botón de doble uso)

- **Para establecer EVENT (evento).** Se activa solamente cuando el interruptor deslizante se encuentra en la posición PROGRAM.
- **Para anular el encendido/apagado.** Se activa solamente cuando el interruptor deslizante se encuentra en la posición RUN; enciende el dispositivo si está apagado y lo apaga si está encendido.
El temporizador reanda el próximo ciclo automáticamente.

ESPECIFICACIONES

ALIMENTATION DEL TEMPORIZADOR

EH10 - 1.0 Vatios Max., 120 VAC, 50/60 Hz.

EH40 - 3.0 Vatios Max., 240 VAC, 50/60 Hz.

CONFIGURATION DE INTERRUPTOR

Model EH10 (SPST)

Model EH40 (DPST)

CAPACIDAD DE CARGA DEL INTERRUPTOR (POR POLO) - 30 A. Inductivo/Resistivo 120/240 VAC, 60 Hz 1 HP, 120 Vac, 60 Hz. 5 A. Tungsteno 120/240 VAC, 60 Hz, 1 1/2 H.P., 240 VAC, 60 HZ.

PUEDAN PROGRAMAR

Su temporizador le ofrece hasta 6 programaciones de encendido diferentes y 6 de apagado diferentes por periodo de programación. Puede utilizar todas las 6 programaciones por periodo, o tantas como desee.

RESERVA

Una pila alcalina AA que le da una reserva de 3 años como mínimo.

Mínimo de encendido y apagado - 1 min,

Máximo de encendido y apagado - 6 días, 23 horas, 59 min.

Peso de embarque - 2.37 lbs. (1.05 kg)

Caja - 7 3/4" (10.3 cms) de altura, 5" (12.7 cms) de ancho, 3" (7.6 cms) de profundidad con acabado en color gris. Pestillo con ranura para cerradura, permanece totalmente fijo; costado abisagrado para cerrar puerta. Tres orificios para colocación en parte posterior.

Agujeros Ciegos - Combinación 1/2-3/4" (Vea Las Fig. 2)
Terminales De conexión - Utilice conductores de cobre

PROGRAME EL DIA Y LA HORA EXACTOS

Deslice el interruptor hasta la posición de programación de hora. Pulse el botón del día hasta que la lectura indique el día exacto. Luego pulse el botón de la hora hasta que la lectura indique la hora exacta. Entonces pulse el botón de los minutos hasta que la lectura indique los minutos exactos.

El reloj se encuentra ahora programado. Repita el mismo procedimiento al sustituir la batería o cambiar lo hora (por ejemplo la hora de verano).

ESTABLEZCA SU PROGRAMA

Deslice el interruptor hasta la posición de programa. La lectura indicará lo siguiente:

- Pulse el botón del día hasta que la lectura indique el periodo de programación deseado (refiérase a la sección "OPCIONES DE PERIODOS DE PROGRAMACION" para la lista de selecciones).
- Pulse el botón de la hora hasta que la lectura indique la hora de encendido 1 deseada (o sea, la primera hora de cada día comprendido en el periodo de programación que desea que los dispositivos enciendan).
- Pulse el botón de los minutos hasta que la lectura indique los minutos deseados.
- Pulse el botón de evento para programar la hora de encendido 1 (y para avanzar hasta el periodo de programación de apagado 1).
- Pulse el botón del día nuevamente hasta que la lectura indique los siete días de la semana (o hasta que la lectura indique otro periodo de programación deseado; refiérase a la sección "OPCIONES DE PERIODOS DE PROGRAMACION" para la lista de selecciones).
- Pulse el botón de la hora nuevamente hasta que la lectura indique la hora de apagado 1 deseada (o sea, la primera hora de cada día comprendido en el periodo de programación que desea que los dispositivos apaguen).
- Pulse el botón de los minutos hasta que la lectura indique los minutos deseados.
- Pulse el botón de evento para programar la hora de apagado 1. Ahora proceda a programar la hora de encendido 2, una segunda hora de encendido, para el mismo periodo de programación, 0 pulse el botón del día para pasar a otro periodo de programación.
- Repita el mismo procedimiento hasta que haya establecido todos los programas de encendido/apagado.

POR FAVOR OBSERVE Antes de proceder a establecer el programa de su temporizador, o cuando remueva la batería, o cuando utilice el puerto de reprogramación, al pulsar el botón de evento la lectura indicará el símbolo de barras - : - : ON 1. La pulsación continua del botón de evento adelantará la lectura hasta el último símbolo de barras - : - : OFF 6. No obstante, una vez haya establecido el programa de su temporizador, cada programación correcta que usted lleve a cabo reemplazará el símbolo de barras.

Al establecer el programa, cada vez que pulse el botón del día avanzará hasta el próximo periodo de programación.

INFORMACIÓN GENERAL DE SEGURIDAD

ADVERTENCIA: ANTES DE INSTALAR ESTE TEMPORIZADOR, DESCONECTE LA ALIMENTACION AL MISMO Y A LAS CARGAS.

INSTALACIÓN

1. Monte el temporizador en el lugar deseado utilizando los tres agujeros de montaje provistos. De ser posible, monte el temporizador a la altura del ojo, dejando suficiente espacio a la izquierda de la caja para que la tapa se pueda abrir completamente. (Vea las Figuras 2). No es necesario sacar el mecanismo del temporizador de la caja para montarlo ya que el agujero de montaje superior es un agujero de montaje tipo ranurado. Fije un tornillo u otro asegurador a la altura del ojo. La cabeza del tornillo o asegurador deberá ser ligeramente más larga que la parte angosta del agujero ranurado para asegurar que el temporizador se encuentra seguro en su lugar. Se puede tener acceso a los dos agujeros de montaje restantes sin tener que sacar el mecanismo del temporizador y éstos ofrecerán un montaje seguro y permanente del temporizador.
2. Si necesita sacar el mecanismo, consulte la Figura N° 3 y aque el mecanismo de la caja presionando la presilla de cierre en la parte superior de la caja y halándolo. ATENCIÓN: NO TOQUE LOS COMPONENTES DEL TABLERO DE CIRCUITOS YA QUE UNA DESCARGA DE ESTÁTICA PODRÍA DAÑAR EL MICROPROCESADOR.
3. Si se ha sacado, reemplace el mecanismo de la caja.
4. Levante el lado izquierdo del aislador del tornillo de fijación y gírelo hacia arriba y hacia afuera para exponer la regleta de la terminal.

5. Retire el aislamiento de los alambres de suministro y de carga 1/2" (1,27 cm). NO EMPLEE ALAMBRE DE ALUMINIO. Inserte los extremos del alambre debajo de las placas de la terminal adecuadas y ajuste los tornillos firmemente. Utilice alambre AWG N° 10 a 18. Conecte el conductor de tierra a la terminal de tierra en el fondo de la caja.
6. Reemplace el aislador de plástico.
7. Asegúrese de que la batería está funcionando adecuadamente. Esto puede verificarse asegurándose de que puede observarse fácilmente la lectura del aparato. Si la lectura muestra información confusa, presione el interruptor RESET (reconfiguración) y manténgalo presionado durante tres a cinco segundos. Tome en cuenta que la batería viene instalada de fábrica y que puede reemplazarse con facilidad sin sacar el mecanismo del temporizador o cableado de campo. Simplemente presione hacia adentro y hacia abajo (en la dirección de la flecha) en la tapa de la batería que se identifica con la palabra "Battery" (batería). Se recomienda que como parte del mantenimiento normal del temporizador, la batería se reemplace con una pila alcalina AA de grado industrial a intervalos de dos a tres años, observando las marcas de polaridad de la batería al momento de la instalación. No se requiere ningún otro tipo de mantenimiento.
8. Coloque los interruptores del selector en las posiciones AUTO y RUN.
9. Vuelva a aplicar alimentación al temporizador.
10. Presione el interruptor de reconfiguración durante tres a cinco segundos. La lectura mostrará ahora las 12:00 A.M. El temporizador está listo para la programación. Refiérase a la tabla siguiente e ingrese los eventos programados (puntos de referencia) requeridos. Asigne cada uno de puntos de referencia (EVENTOS) ingresados a cualquier día o días de la semana en que desee que ocurra la operación ON (ENCENDIDO) u OFF (APAGADO). Recuerde que programar dos horas de apagado en sujeción permite al usuario encender una carga manualmente, después de las horas de trabajo normales, por ejemplo, y permite que el temporizador apague la carga automáticamente. Esta es una característica de ahorro de energía que permite que las cargas se puedan encender manualmente después de las horas de uso normales, pero que proporciona el apagado automático de estas cargas. Recuerde que se pueden programar varias horas de apagado, una tras otra, para proporcionar varias horas de "apagado automático".

OPCIONES DE PERIODOS DE PROGRAMACION

Su temporizador le ofrece hasta 6 programaciones de encendido diferentes y 6 de apagado diferentes por periodo de programación. Puede utilizar todas las 6 programaciones por periodo, o tantas como desee. Un periodo de programación comprende uno de lo siguiente:

- **LOS 7 DIAS DE LA SEMANA integrados en un uno** - la lectura indica MO TU WE TH FR SA SU (lunes, martes, miércoles, jueves, viernes, sábado y domingo respectivamente).
- **LUNES A VIERNES integrados en uno** - la lectura indica MO TU WE TH FR.
- **SABADO Y DOMINGO integrados en uno** - la lectura indica SA SU.
- **CADA DIA DE LA SEMANA INDIVIDUAL** - la lectura indica solamente un día específico.

Los periodos de programación "integrados en uno" facilitan y aceleran la realización de programaciones para días múltiples. Cada vez que establezca un periodo de programación, las programaciones que usted lleve a cabo serán idénticas para todos los días comprendidos en el periodo.

EJEMPLOS DE PROGRAMAS PERSONALES

SELECCION DE DIAS	HORAS DE ENCENDIDO	HORAS DE APAGADO	EVENTOS QUE INDICA LA LECTURA	DIAS Y HORAS QUE INDICA LA LECTURA
EJEMPLO 1 MO TU WE TH FR SA SU	5:00 PM	10:00 PM	ON 1 OFF 1	MO TU WE TH FR SA SU 5:00 PM MO TU WE TH FR SA SU 10:00 PM
EJEMPLO 2 MO TU WE TH FR SA SU	6:00 PM 4:00 PM	10:00 PM 8:00 PM	ON 1 OFF 1 ON 2 OFF 2	MO TU WE TH FR 6:00 PM MO TU WE TH FR 10:00 PM SA SU 4:00 PM SA SU 8:00 PM
EJEMPLO 3 MO TU WE TH FR MO TU WE TH FR SA SU	6:00 AM 5:30 PM 3:00 PM	9:30 PM 11:15 PM 10:00 PM	ON 1 OFF 1 ON 2 OFF 2 ON 3 OFF 3	MO TU WE TH FR 6:00 AM MO TU WE TH FR 9:30 AM MO TU WE TH FR 5:30 PM MO TU WE TH FR 11:15 PM SA SU 2:00 PM SA SU 10:00 PM
EJEMPLO 4 MO TU WE TH FR SA SU	8:00 PM 5:00 PM 7:00 PM	11:30 PM 2:30 AM (DAY AFTER) 10:30 PM	ON 1 OFF 1 ON 2 OFF 2 ON 3 OFF 3 ON 4 OFF 4 ON 5 OFF 5 ON 6 OFF 6	MO TU WE TH FR SA SU 8:00 PM MO TU WE TH FR SA SU 2:30 AM SU 7:00 PM SU 10:30 PM FR 5:00 PM MO 11:30 PM SA 5:00 PM TU 11:30 PM --- WE 11:30 PM --- TH 11:30 PM

NOTA: "BLANK DAY" (día en blanco) sigue a domingo luego de pulsarse por última vez el botón del día (cuando el interruptor deslizante se encuentra en la posición de programa).

REVISE SU PROGRAMA

Deslice el interruptor hasta la posición de programa. Pulse el botón de evento para adelantar la lectura hasta cada programación subsiguiente de encendido y apagado. Verifique los días y las horas que indica la lectura. Si desea realizar algún cambio, siga las instrucciones bajo "ESTABLEZCA SU PROGRAMA".

CARACTERISTICAS GENERALES Y CONSEJOS PARA UTILIZACIONES

EXENTAS DE AVERIAS

- **BOTON:** Cuando pulsa un botón, cada pulsación adelanta la programación una hora de unidad; si mantiene el botón oprimido avanzará continuamente hasta que se lo suelte.
- **MANTENIMIENTO:** Lo único que usted debe hacer es disfrutar del ahorro de energía y de la seguridad y conveniencia que le proporciona el mismo.
- **DESPUÉS DE QUE SE COMPLETA LA INSTALACIÓN, EL PESTILLO CON DISPOSITIVO DE CIERRE DEBERÁ MOVERSE A LA POSICIÓN SUPERIOR PARA ENGANCHAR LA TAPA CUANDO ESTÁ CERRADA.**

GARANTIA ILIMITADA DE 1 AÑO

Si en un plazo de uno (1) año contado a partir de la fecha de compra, el producto falla debido a un defecto de material o mano de obra, Intermatic Incorporated lo reparará o reemplazará, a opción propia, de forma gratuita. Esta garantía se aplica solamente al comprador particular original y no es transferible. Esta garantía no se aplica en los casos siguientes: (a) daños en unidades causados por accidente, caídas o abuso durante su manipulación, fuerza mayor o cualquier uso negligente; (b) unidades que hayan sido sometidas a una reparación no autorizada, abiertas, desmontadas o modificadas de otra forma; (c) unidades que no se hayan usado según las instrucciones; (d) daños que excedan el costo del producto; (e) lámparas selladas y bombillas, LED y pilas; (f) el acabado de cualquier parte del producto, tal como la superficie y el desgaste debido a la intemperie, ya que esto se considera como un desgaste natural; (g) daños durante el transporte, costos de instalación iniciales, costos de desmontaje o costos de reinstalación.

INTERMATIC INCORPORATED NO SERÁ RESPONSABLE DE LOS DAÑOS EMERGENTES O CONSECUENTES. ALGUNOS ESTADOS NO PERMITEN LA EXCLUSIÓN O LIMITACIÓN DE LOS DAÑOS EMERGENTES O CONSECUENTES, POR LO QUE ES POSIBLE QUE NO SE APLIQUE EN SU CASO LA LIMITACIÓN O EXCLUSIÓN ANTERIOR. ESTA GARANTÍA SUSTITUYE LAS DEMÁS GARANTÍAS EXPLÍCITAS O IMPLÍCITAS. TODAS LAS GARANTÍAS IMPLÍCITAS, INCLUIDA LA GARANTÍA DE COMERCIABILIDAD Y LA GARANTÍA DE IDONEIDAD PARA CIERTO FIN, SE MODIFICAN AQUÍ PARA EXISTIR SOLO SEGÚN ESTÁN CONTENIDAS EN ESTA GARANTÍA LIMITADA, Y DEBEN TENER LA MISMA DURACIÓN QUE EL PERÍODO DE GARANTÍA INDICADO ARRIBA. ALGUNOS ESTADOS NO PERMITEN LIMITACIONES DE LA DURACIÓN DE UNA GARANTÍA IMPLÍCITA, POR LO QUE ES POSIBLE QUE LA LIMITACIÓN ANTERIOR NO SE APLIQUE EN SU CASO.

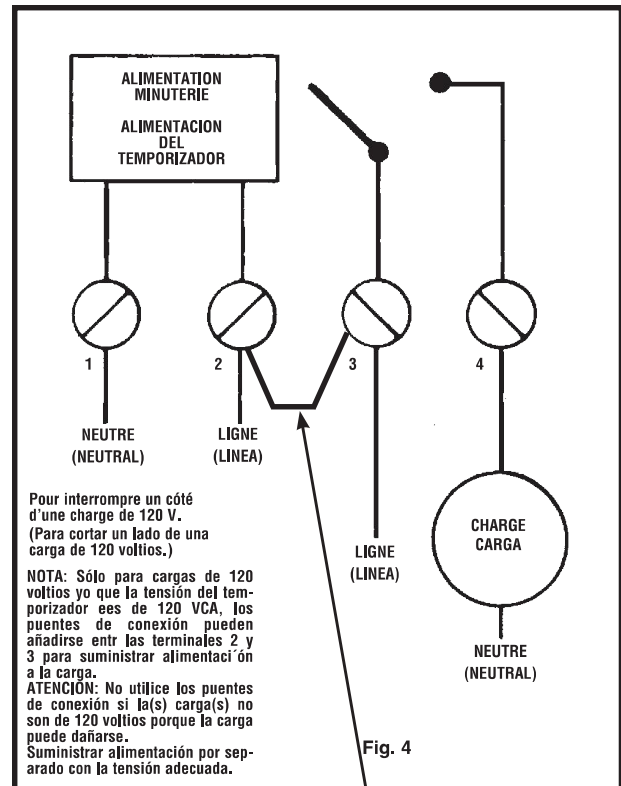
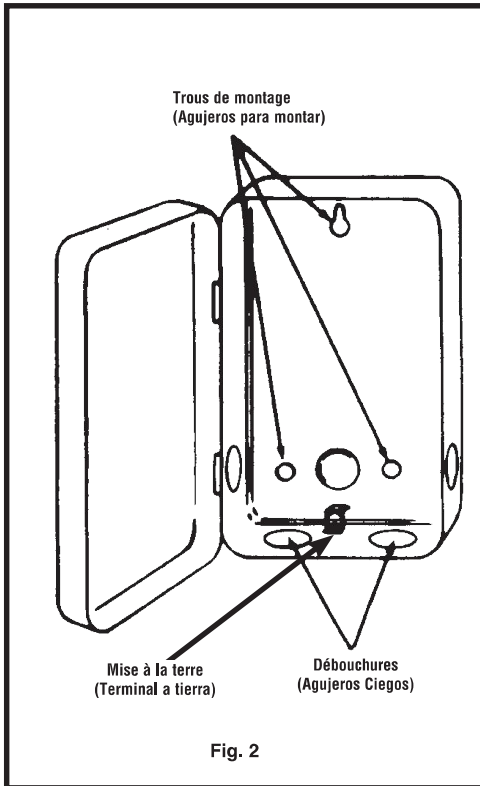
Este servicio de garantía está disponible mediante (a) la devolución del producto al distribuidor al que se compró la unidad o (b) el envío por correo del producto, junto con el comprobante de compra y franqueo postal prepago al centro de servicio autorizado que aparece en la lista siguiente. Esta garantía es provista por: Intermatic Incorporated/After Sales Service/7777 Winn Rd., Spring Grove, Illinois 60081-9698/815-675-7000 <http://www.intermatic.com> Asegúrese de envolver bien el producto para evitar daños durante el transporte.

INTERMATIC INCORPORATED
SPRING GROVE, ILLINOIS 60081-9698

NOTE: Jumpers can be added to supply load power for 120 V loads, see Fig. 4. For 240 V loads See Fig. 5.
CAUTION: Do not use jumpers if load(s) are not 120 or 240 VAC, because the load can be damaged. Supply separate power of the correct voltage.

REMARQUE - Il est possible d'introduire des cavaliers pour alimenter la charge. Pour les charges de 120V voir Fig.4. Pour Les charges de 240 V voir Fig. 5. **AVERTISSEMENT:** Ne pas utiliser de cavaliers si la ou les charges ne sont pas de 120 ou 240V, car la charge PEUT s'en trouver endommagé. Fournir une alimentation séparée sous tension correcte.

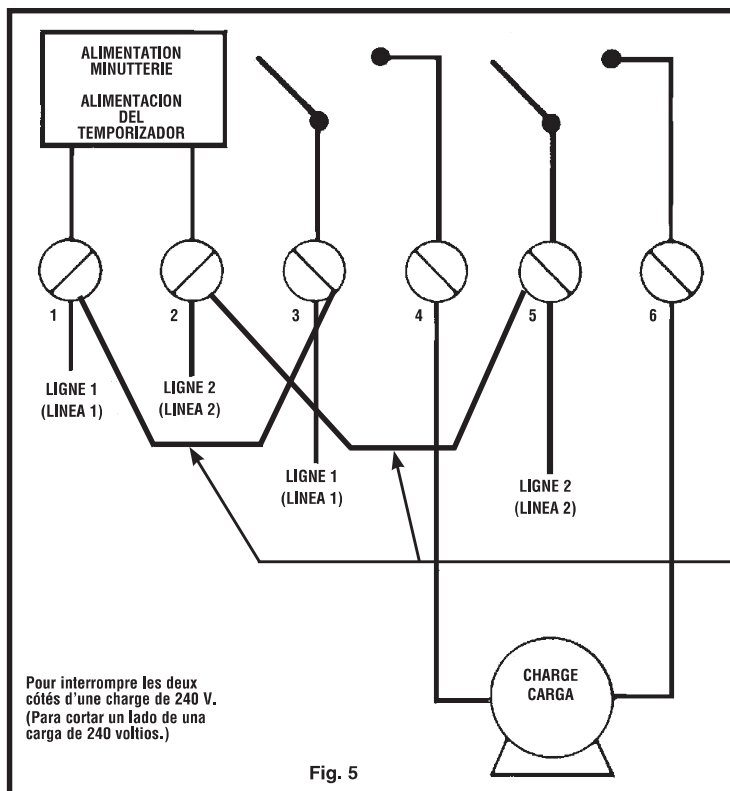
NOTA: Los puentes de conexión pueden añadirse para suministrar alimentación a la carga. Para cargas de 120V ver Fig. 4. Para Cargas de 240 V ver Fig.5. **ATENCIÓN:** No utilice los puentes de conexión si la(s) carga(s) no son de 120 o 240V porque la carga puede dañarse. Suministrar alimentación por separado con la tensión adecuada.



Pour interrompre un côté d'une charge de 120 V. (Para cortar un lado de una carga de 120 voltios.)

NOTA: Sólo para cargas de 120 voltios y que la tensión del temporizador es de 120 VCA, los puentes de conexión pueden añadirse entre las terminales 2 y 3 para suministrar alimentación a la carga.

ATENCIÓN: No utilice los puentes de conexión si la(s) carga(s) no son de 120 voltios porque la carga puede dañarse. Suministrar alimentación por separado con la tensión adecuada.



Pour interrompre les deux côtés d'une charge de 240 V. (Para cortar un lado de una carga de 240 voltios.)

Install jumper only if timer input and load voltage are the same. Use solid wire with solid wire and stranded wire with stranded wire.

Utiliser fil massif avec fil massif et fil toronné avec fil toronné. Ne pas mélanger.

“Utilice cable solido con cable solido y cable trenzado con cable trenzado, no los combine”.

INTERMATIC INCORPORATED
SPRING GROVE, ILLINOIS 60081-9698